

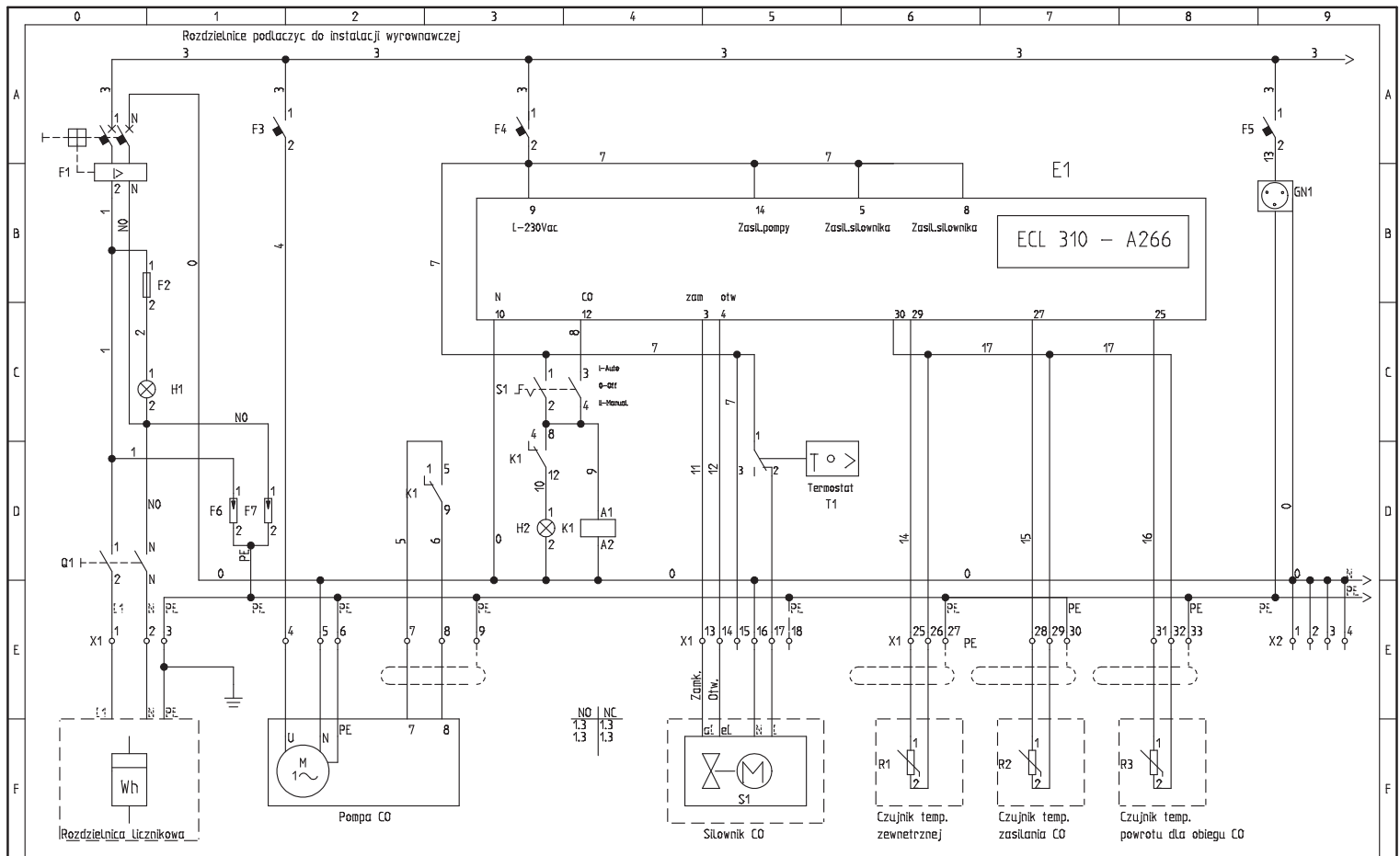
# **ZAŁĄCZNIK**

## **NR 3**

Schemat elektryczny

rozdzielniczy

dla węzła cieplnego z obiegiem c.o i c.w.u.,



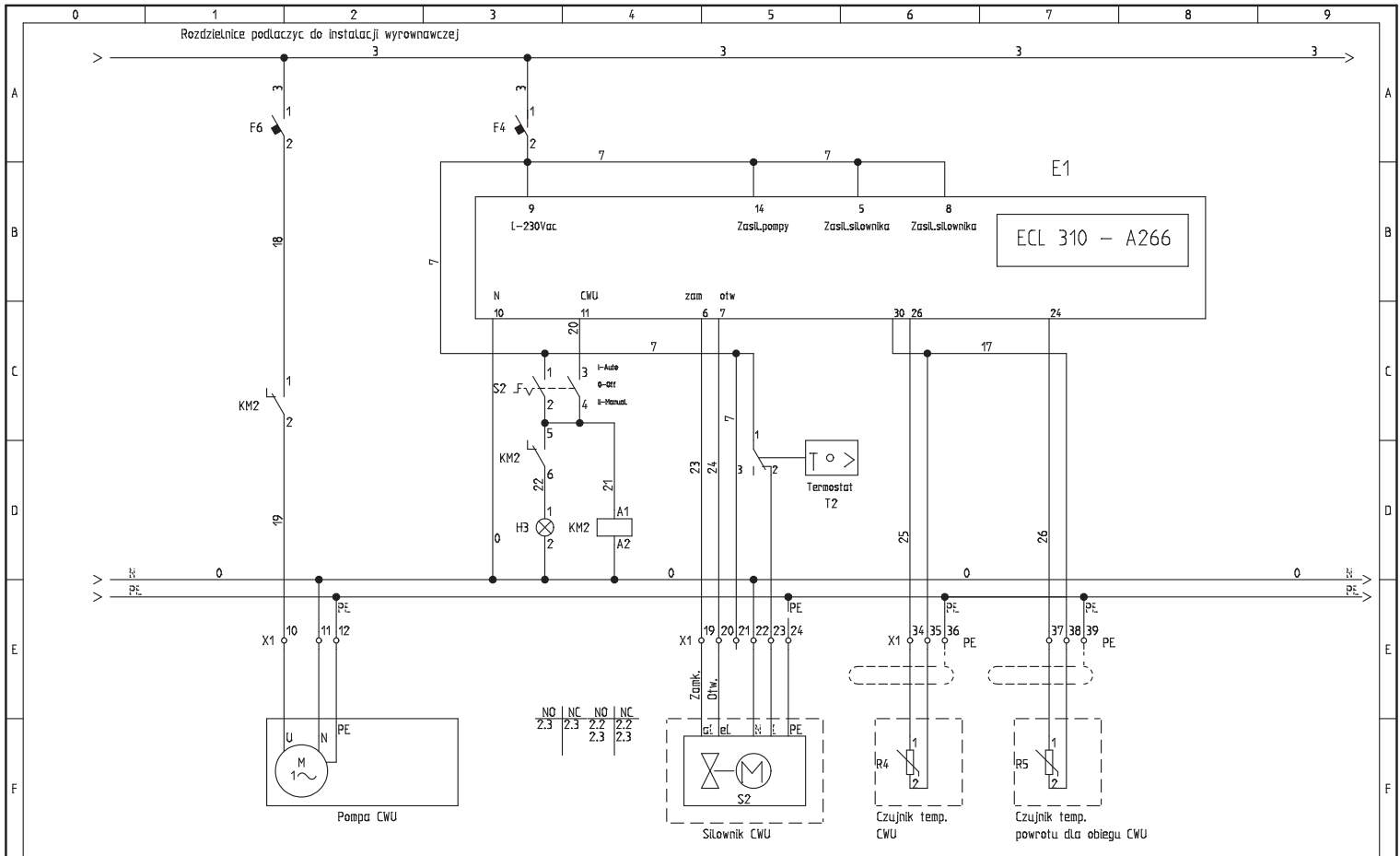
Miejska Energetyka Ciepła Pila Sp. z o.o.  
ul. Kaczorska 20, 64-920 Pila

Wezeł dwufunkcyjny CO i CWU  
Szafa AKPIA  
Zasilanie elektryczne, pomiary i ster. - obieg CO

Proj. no.:  
wezel\_ECL310\_2f\_1  
Date: 2014-01-16

Drawing no.:  
Function: = Location: +

Rev.:  
Init.:  
Sheet: 1



Miejska Energetyka Ciepła Pila Sp. z o.o. ul. Kaczorska 20, 64-920 Pila	Wezeł dwufunkcyjny CO i CWU Szafa AKPIA Zasilanie elektryczne, pomiary i ster. - obieg CWU	Proj. no.: wezel_ECL310_2f_2	Drawing no.:	Rev.:	Init.:
		Date: 2014-01-16	Function: =	Location: +	Sheet: 2

**SPECYFIKACJA URZĄDZEŃ SZAFY ELEKTRYCZNEJ DLA OBIEGU CO i CWU (ECL 310-A266)**

L.p.	Oznaczenie	Typ	Rodzaj	Ilość	Producent
1.	Q1	ŁK 15/1f	wyłącznik	1	SPAMEL
2.	F1	25A/IΔn 0,03A typ A	wyłącznik różnicowo-prądowy	1	FAEL
3.	F6, F7	DEHNguard 275	zabezpieczenie	2	DEHL
4.	F2	315 Ma	bezpiecznik topikowy	1	
5.	H1	LS-3	lampka neonowa	1	
6.	F3, F6	S301 C6	zabezpieczenie	2	FAEL
7.	F4	S301 B6	zabezpieczenie	1	FAEL
8.	F5	S301 C10	zabezpieczenie	1	FAEL
9.	K1	55.32 2p/230V	przełącznik	1	FINDER
10.	KM2	DILEEM-10	stycznik+styk no/nc	1	MOELLER
11.	S1, S2	M22-WRK3 M22-K10 M22-A	przełącznik-1/0/2 styk zwierny wspornik	2	MOELLER
12.	H2, H3	M22-L-G M22-LED230-G M22-A	lampka zielona dioda świecąca wspornik	2	MOELLER
13.	E1	ECL310+A266	regulator pogodowy	1	DANFOSS
14.	GN-1	230V, PE	gniazdo serwisowe	1	LEGRAND
15.	Szafka	600x400x200, IP54	obudowa metalowa	1	SAREL
16.	Pompa CO	pompa typu UPE/MAGNA	pompa obiegowa c.o.	1	GRUNDFOS
17.	Pompa CWU	pompa typu UPE/MAGNA	pompa obiegowa c.w.u	1	GRUNDFOS
18.	Silownik CO	5825 (230V)	silownik obiegu c.o. + nadajnik	1	SAMSON
19.	Silownik CWU	AMV33 (230V)	silownik obiegu c.w.u. + nadajnik	1	DANFOSS
20.	R1	ESM 10+obudowa pcv	czujnik temperatury	1	DANFOSS
21.	R2, R3, R4, R5	ESMU 100+pochwa	czujnik temperatury	4	DANFOSS
22.	T1, T2	RAK-TW.1000BH	termostat bezpiecz.	2	SIEMENS